

# 学流協の推奨品

## なめらかワンタン(鉄分・食物繊維入り)

加熱後摂取冷凍食品  
凍結前加熱済

- **提案理由**：①スープだね、揚げ等使いやすいワンタンの大袋入りタイプです。  
②鉄分・食物繊維を強化しました。  
③なめらかな皮とジューシーな具材の独自製法です。  
④中国産原料は使用していません。

参考価格	規格	500g袋×10袋
分類	加熱後摂取冷凍食品(凍結前加熱済)	
直接食品に接する包材	ポリエチレン	

### ●調理方法(又は取扱上の注意点)

茹で：沸騰したお湯またはスープ入れて約2分30秒

揚げ：約2分30秒(油温160～170℃)

### ●使用原材料・構成比

※原材料原産地については、原料事情により変更になる場合があります。

使用原材料	原産地	構成比(%)	アレルギー対象原料	使用原材料	原産地	構成比(%)	アレルギー対象原料
小麦粉	日本	26.7	小麦	チキンエキス調味料		0.7	鶏肉、豚肉
豚肉	日本※非限定	22.1	豚肉	オイスターソース		0.3	小麦、大豆
キャベツ	日本※非限定	14.1		香辛料		0.2	
豚脂		5.0	豚肉	砂糖		0.1	
食物繊維(イヌリン)		3.3		大豆粉		0.1	大豆
たまねぎ	日本※非限定	3.3		加工でん粉		4.8	
ごま油		3.1	ごま	調味料(アミノ酸等)		0.9	
清酒		0.9		クエン酸鉄Na		Tr	
でん粉		0.8		水		12.1	
食塩		0.8					
しょうが	日本※非限定	0.7		計		100	

◎製品製造地 国内

### ●公的機関による検査結果

### 試験成績証明書

証明書番号 SCA03624 01

生産者：味の素冷凍食品(株)

#### 品名：なめらかワンタン(鉄分・食物繊維入り)

栄養分析(100g当たり実測値)

エネルギー (kcal)	たんぱく質 (g)	脂質 (g)	炭水化物 (g)	食塩相当量 (g)	ミネラル						ビタミン				食物繊維総量 (g)
					ナトリウム (mg)	カルシウム (mg)	マグネシウム (mg)	リン (mg)	鉄 (mg)	亜鉛 (mg)	A RAE当量 (μg)	B1 (mg)	B2 (mg)	C (mg)	
255	7.1	10.6	32.8	1.36	536	15	13	62	2.9	0.6	3	0.15	0.05	3	5.4

生菌数	大腸菌群	黄色ブドウ球菌	サルモネラ
<3,000/g	陰性	陰性	陰性/25g

\*衛生状態は良好であり、かつ食品衛生法に定める成分規格に合致しています。

#### 公益社団法人学校給食物資開発流通研究協会 殿

2018年10月15日に本会に依頼された上記供試品についての  
試験結果は上記の通りです。

2018年11月1日

一般財団法人 食品環境検査協会



当社は、本会の流通会員として自信をもって当協会の推奨食品をお勧めします。

### ●お問い合わせ

学流協生産会員

Eat Well, Live Well.



AJINOMOTO

味の素冷凍食品株式会社

〒104-0061 東京都中央区銀座7-14-13 ☎ 03(6367)8617

<http://www.ffa.ajinomoto.com/>

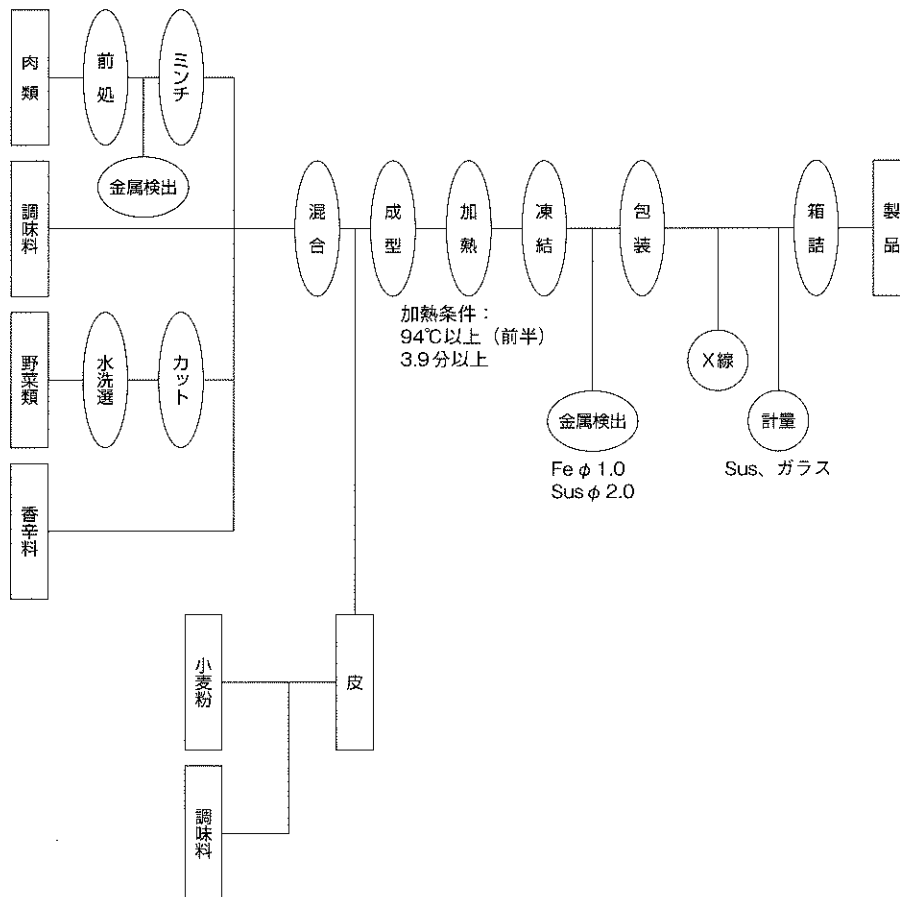
# 食ものがたり

## ワンタン（雲吞）とは？

ワンタンは、中華料理の点心メニューのひとつ。刻んだ肉や魚介類、野菜などを混ぜた餡を、薄く延ばした小麦粉の皮で包み、いったん茹でてから、スープに入れて出されることが多いです。

「雲吞」の表記は広東語、標準的な中国語では、「ホウンテウン」と発音することが多く、日本に伝来したワンタンが、「うどん」「ほうとう」のルーツであるという説もあります。

## 製造工程図



### 学流協の推奨品 開発テーマ

学校給食環境・喫食形態の多様化に配慮し、『おいしく安全・楽しく食育』にふさわしい優良食品の開発に取り組む。

当協会は、流通会員（学校給食に強い関心を持ち地域を代表する業務用問屋）と生産会員（学校給食向けの優良食品を生産する有力食品メーカー）で構成する公益法人で「学校給食の充実改善に寄与すること」を目的とし、学校給食用優良食品の開発・選定・普及と情報提供活動を主たる業務として行っております。

### 開発食品選定委員（学識者）

委員長	田島 眞	実践女子大学名誉教授	副委員長	石井 克枝	千葉大学名誉教授
委員	鈴野 弘子	東京農業大学教授	委員	原 正美	京都光華女子大学教授
〃	原島恵美子	神奈川工科大学准教授	〃	石田 裕美	女子栄養大学教授
〃	岩瀬 充子	茨城県新採栄養教諭指導員	〃	石川久美子	(公社) 全国学校栄養士協議会前理事



公益社団法人 学校給食物資開発流通研究協会(略称:学流協)

〒101-0047 東京都千代田区内神田3-2-12 TEL:03(5298)6125

E-mail: grk-21@ac.auone-net.jp

http://www.gakuryukyo.or.jp/